

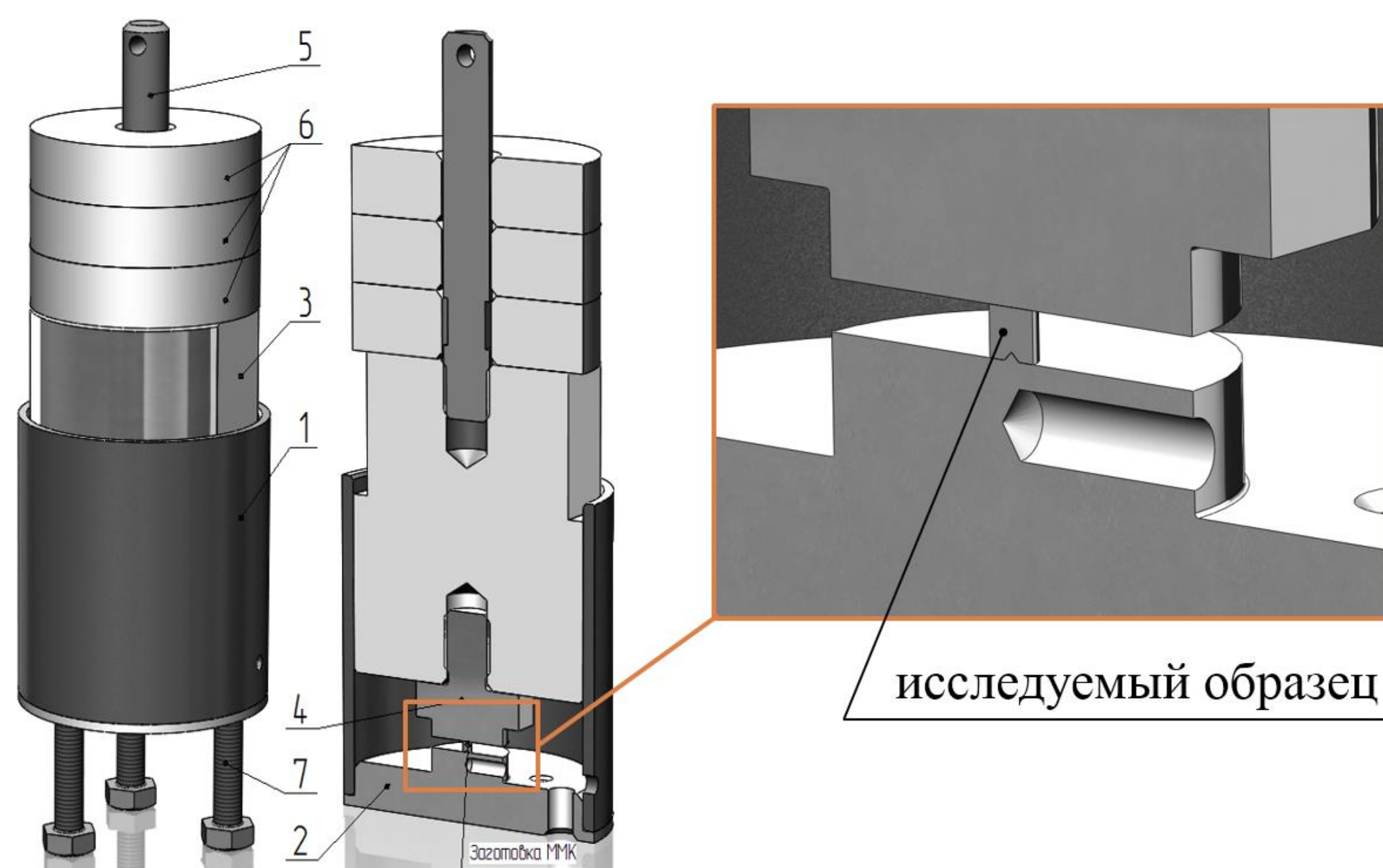
ЭКСПЕРИМЕНТАЛЬНОЕ ИССЛЕДОВАНИЕ КРАТКОВРЕМЕННОЙ НЕУСТАНОВИВШЕЙСЯ ПОЛЗУЧЕСТИ АЛЮМОМАТРИЧНОГО КОМПОЗИТА В УСЛОВИЯХ ОДНООСНОГО СЖАТИЯ

Смирнов С.В., Крючков Д.И., Нестеренко А.В., Березин И.М.,

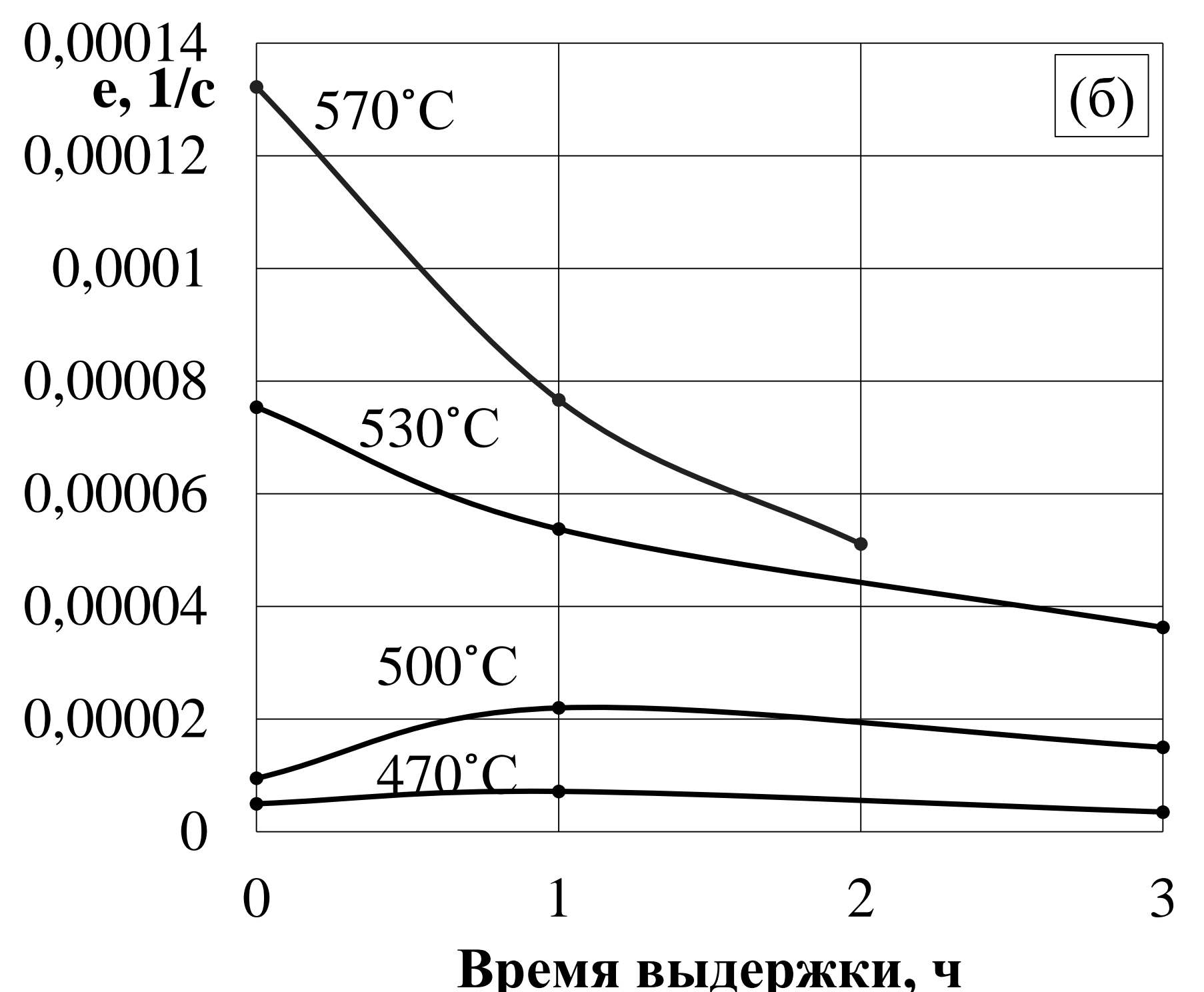
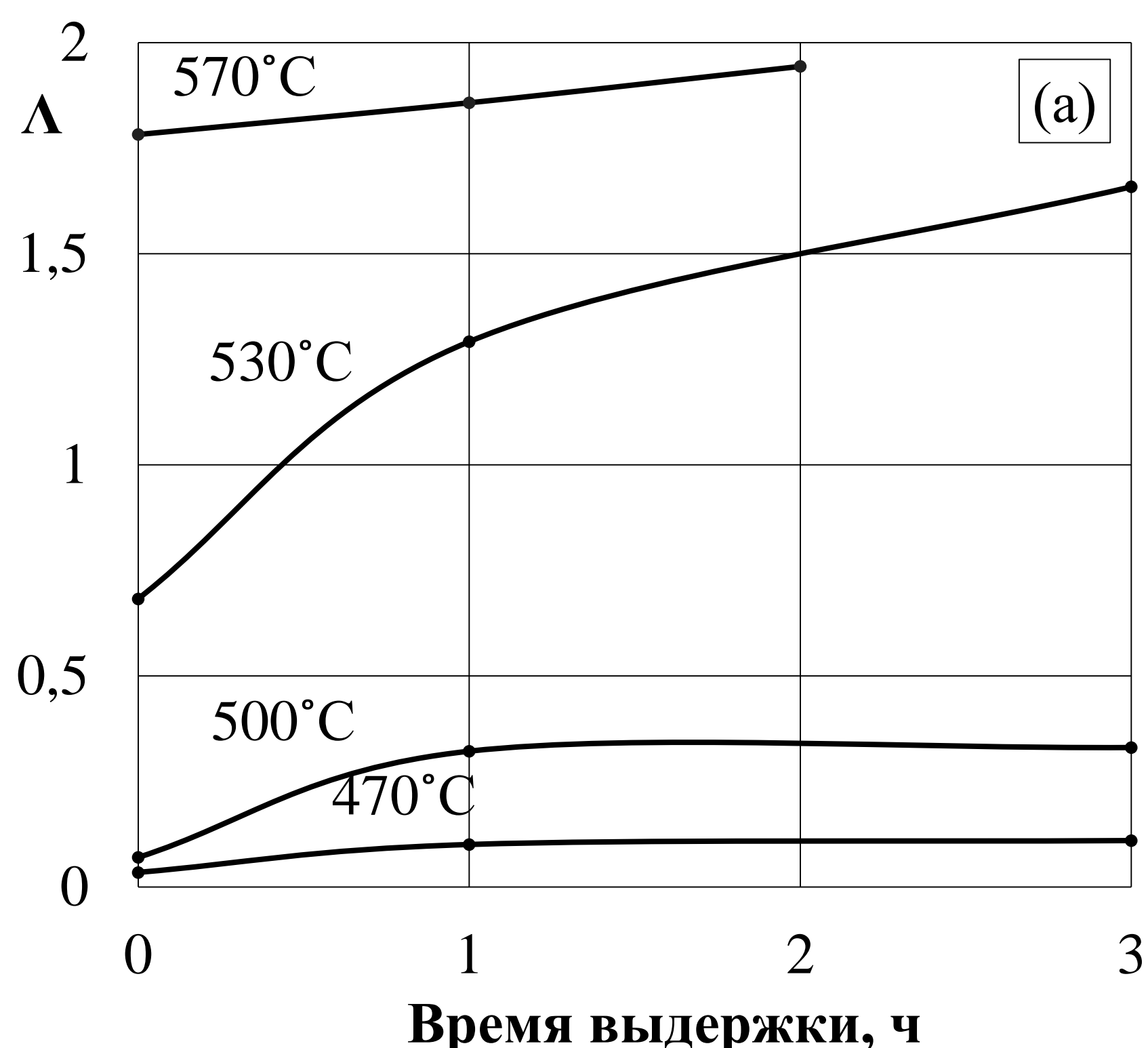
Вичужанин Д.И.

e-mail: kru4koff@bk.ru

Проведены исследования деформационно-термической обработки металломатричного композита на основе алюминиевого сплава с 10% SiC в диапазоне температур испытаний 470-570°C и давлении на образец в начальный момент времени (до деформации) 4,8 МПа. В экспериментах осуществлялся нагрев образцов до заданных температур при одновременном воздействии постоянно действующей сжимающей осевой нагрузки. При данных условиях обеспечивалась средняя скорость деформации на уровне не выше 0,001 1/с. Показана возможность деформирования ММК без разрушения преимущественно в условиях сжимающих напряжений со степенью деформации сдвига достаточной для производства изделий или заготовок. Получены зависимости степени деформации сдвига от времени выдержки и средней скорости деформации от времени нагрева и степени деформации сдвига от достигнутой температуры.



1 – гильза, 2 – основание, 3 – груз, 4 – боек, 5 – шпилька, 6 – груз, 7 – регулировочные болты
Устройство для испытаний



Зависимость степени деформации сдвига от достигнутой температуры (а) и средней скорости деформации от времени нагрева (б)